

Géminis[®]

FINISHER O DESPULPADORA



Géminis[®]

Procesos Alimentarios, S.L.

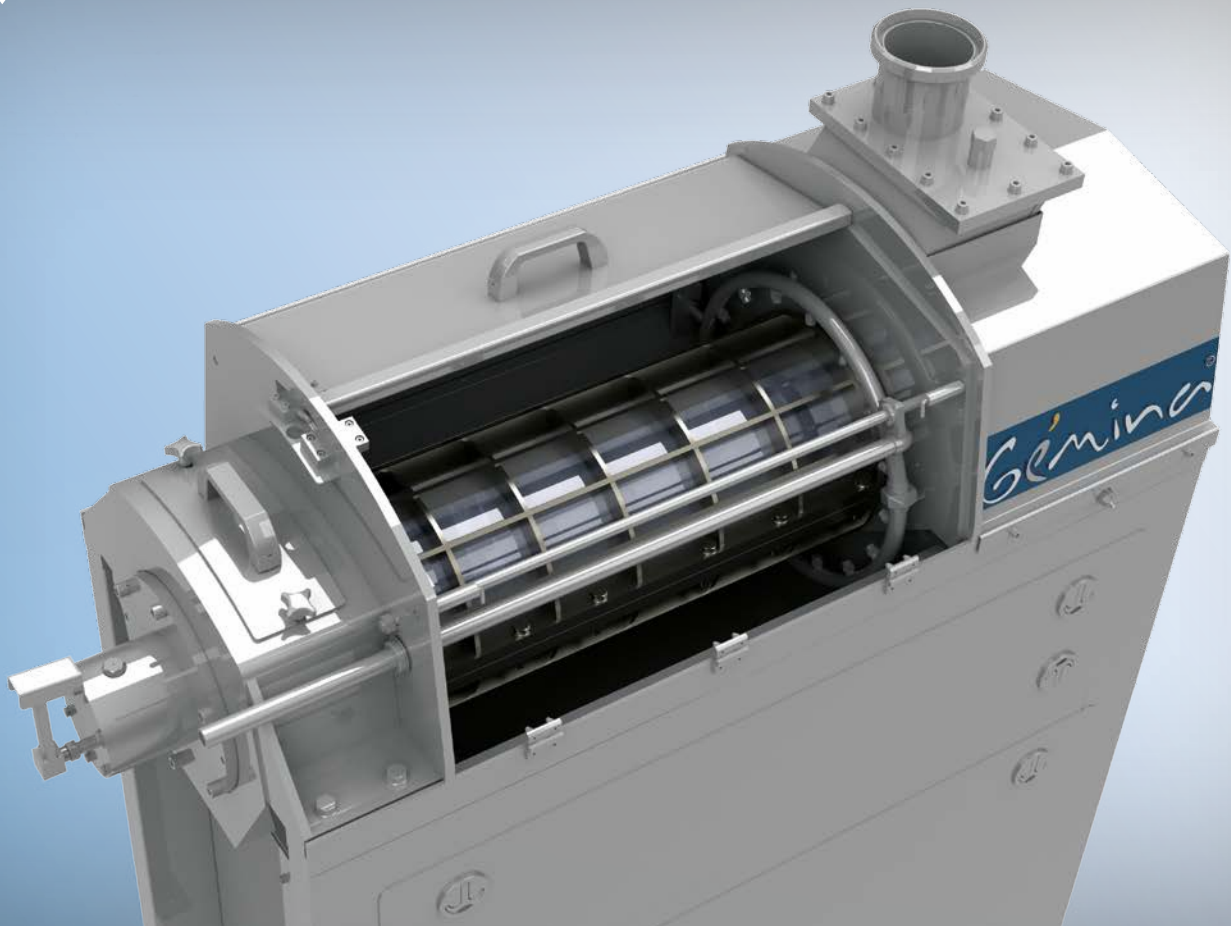
APLICACIONES

Se utiliza en el procesado de una gran variedad de productos para refinado de forma continua y eficiente.

Las aplicaciones se sitúan entre las siguientes:

- Tomate
- Cítricos
- Bananas y frutas tropicales
- Vegetales de todo tipo

El puré que se extrae por medio de estas máquinas despulpadoras se distingue por tener una gran consistencia y color exaltado del producto. Se utiliza en aplicaciones de extracción tanto en frío como en calor.



Principio del trabajo

Una vez el producto ha sido triturado o molido se bombea hacia el finisher. El modo de operación es continuo, según llega producto a la entrada del equipo, este va ingresando hacia el interior del tamiz, gracias a la presión de bombeo. Una vez dentro del tamiz, un rotor formado por un eje giratorio que incorpora unas aspas que hacen contacto contra el propio tamiz, se encarga de centrifugar el producto hacia la malla, produciendo así la extracción de forma continuada. Gracias a la geometría de las

aspas el producto se reparte uniformemente a lo largo de estas, obteniendo una extracción regular y estable. En función del calibre de los agujeros se incrementará o disminuirá la cantidad de producto cribado y la textura de este. El producto cribado se recoge en una tolva donde es bombeado a la siguiente etapa del proceso. La propia presión del producto que no se filtra a través de la malla, empuja el desperdicio hacia la compuerta de salida, donde un tornillo sin-fin conduce el desperdicio a su destino.

VENTAJAS Y CARACTERISTICAS CONSTRUCTIVAS



Eficiencia:

La despulpadora Gémina posee un alto rendimiento en cuanto al porcentaje de producto obtenido.

Confiabilidad:

La sencillez en la construcción de la máquina permite generar mínimos paros por averías y/o mantenimientos.

Todas las máquinas disponen del marcado CE e incluyen dispositivos de seguridad necesarios, así como la información relativa al uso y mantenimiento de la máquina.

Diseño modular:

El diseño de la máquina está pensado para facilitar la tarea del cambio de tamiz, que se puede realizar sin necesidad de desmontar el motor, eje o aspas de la máquina.

Limpieza:

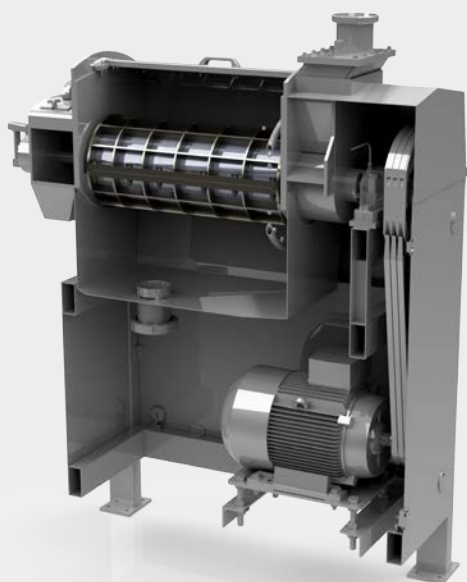
La limpieza de la máquina se realiza de forma sencilla a través de una red de tuberías que recorre la zona de las paletas y el tamiz en toda la longitud. Posibilidad de automatizar e integrar limpieza CIP automática.

Selección del tamiz:

El tamiz de la máquina es intercambiable a través de una sencilla operación manual de intercambio de componentes. En función del producto o el grado de textura deseado, es conveniente el cambio del tamaño de los agujeros del tamiz. Para ello, se ofrecen diversos tamices con tamaños de perforaciones diferentes, además de distintos patrones.

MATERIALES

La máquina está fabricada en acero inoxidable AISI 316 y silicona alimentaria (FDA) en las aspas, de acuerdo con los requerimientos de la industria alimentaria.



DATOS DE LA MÁQUINA

El consumo de la máquina es de 11 Kw.

Capacidad de la máquina (en función del patrón de tamiz y el producto): 5000-10.000 Kg /hora.

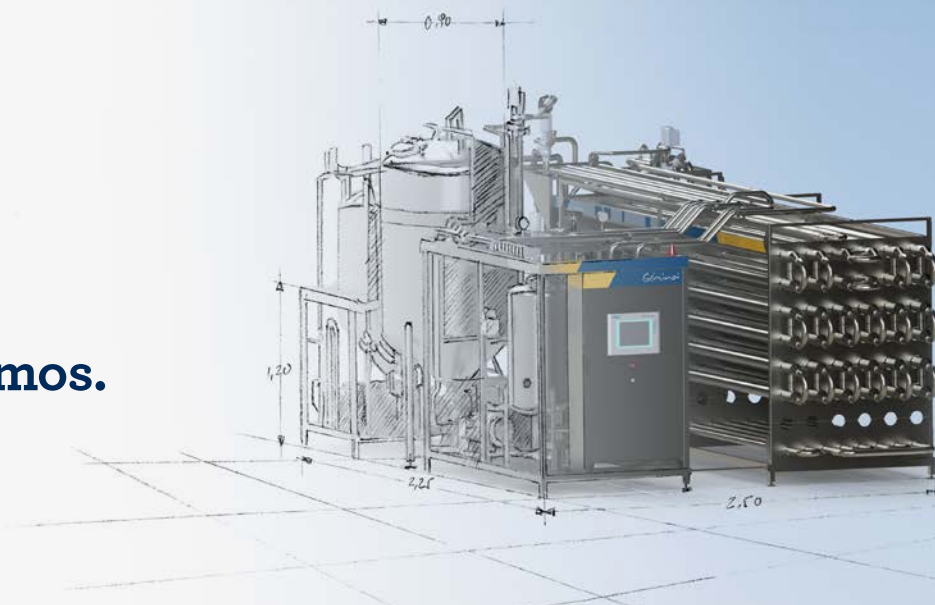
Nuestra empresa



GÉMINA Procesos Alimentarios, S.L. ubicados en Jumilla, Murcia, comunidad española de referencia en producción alimentaria, es la empresa española líder

con 25 años de experiencia en el diseño, fabricación e integración de sistemas que aportan soluciones innovadoras para la industria del sector alimentario.

Tú imaginas,
nosotros hacemos.



LÍNEAS DE NEGOCIO

Diseño y fabricación de maquinaria

- Diseño, fabricación e integración de equipos de proceso y envasado aséptico de alimentos.
- Toda la fabricación es completamente realizada en nuestras instalaciones.
- Toda nuestra maquinaria posee certificado de seguridad CE y cumple los estándares más exigentes.
- I+D+i: Apostando por la innovación tecnológica.

Ingeniería y diseño de procesos: Gestión de proyectos

En Gémima nos gusta lo que hacemos, por este motivo, nuestro departamento de ingeniería engloba desde el diseño y el cálculo, pasando por la fabricación, el montaje, la automatización y la puesta en marcha de sus equipos e instalaciones, abarcando de este modo la gestión global e integral de todos los proyectos abordados.

Tratamos todos los casos con el esmero que merecen, cuidando cada detalle del proceso y asesorándole en la optimización del procedimiento para la elaboración de su producto. Gémima diseña cada proceso adaptándolo a la medida de sus necesidades, consiguiendo que su producto destaque entre sus competidores.

- Versatilidad y flexibilidad: podemos planificar desde una planta llave en mano hasta la simple ampliación de una línea o la instalación de un equipo en un proceso.
- Capacidad de adaptación a diversos entornos y circunstancias.
- Gran capacidad técnica y experiencia de nuestro equipo de ingeniería.
- Garantizamos el éxito gracias a la gestión integral del proyecto que provoca la reducción de riesgos, costes y plazos.

Servicios ofrecidos

1 - servicio de asistencia técnica: Servicio técnico Oficial y Distribuidor Alfa-Laval

- Servicio de mantenimiento.
- Servicio de instalación.
- Calibraciones.
- Servicio de repuestos.
- Servicio de capacitación "training".
- Control online del proceso de producción y resolución de averías.

2 - Automatización y robótica

- Automatización procesos a medida: soluciones integrales.
- Control total del proceso: Sistemas SCADA, registro y control de datos.
- Aplicaciones robóticas a medida: una solución para cada necesidad.

3 - Calidad integral alimentaria

- Optimización, desarrollo y validación de equipos de proceso y envasado, además de procesos de elaboración de alimentos.
- Consultoría para implantación de los estándares: BRC, IFS: ISO 22.000, FSSC...
- Desarrollo de productos [proceso + fórmula].

Servicio al cliente

Gémina caracteriza sus servicios profesionales por una exclusiva y permanente atención a todos nuestros clientes. Nuestra vocación es formar parte operativa de las empresas con las que trabajamos, para las que ponemos a su disposición todas nuestras capacidades y aptitudes.

Nuestra cercanía al cliente, competencia técnica, experiencia acumulada y saber hacer son elementos clave que hacen que nuestros clientes nos elijan y depositen su confianza en nuestros equipos y servicios.



Industrias

Estas son los principales sectores industriales donde GÉMINA desarrolla proyectos:

- **Industria láctea**
- **Industria del tomate**
- **Industria de zumos y bebidas**
- **Industria de frutas y verduras**
- **Industria de cítricos**

Catálogo de productos

Llenadoras asépticas

Máquina aséptica para el llenado de bidones metálicos con bolsas pre-esterilizadas con tapón a presión o para el llenado de contenedores de cartón.

Bag in box

Llenadora aséptica con alimentación automática de bolsas pre-esterilizadas con tapón a presión y de pequeño volumen 1 a 20 litros.

Extractoras

Procesamiento de una amplia variedad de productos para la obtención de puré libre de semillas y pieles. Distintas modalidades de uso: pasadora o refinadora.

Intercambiadores de calor

Todo tipo de modelos y diseños, desde monotubos a anulares pasando por multitubulares o superficies rascadas.

Evaporadores de recirculación forzada

Concentradores de gran capacidad y rendimiento para productos con alto contenido en materia sólida y/o viscosidad. Múltiples etapas, adaptados al proceso y a las necesidades.

Unidades hot/cold break

Procesan puré de tomate o concentrado de tomate garantizando la desactivación total o parcial de las enzimas pectolíticas, permitiendo la preservación de la pectina.

Plantas piloto de laboratorio

Pasteurizado y envasado aséptico en laboratorio de pequeñas muestras, de productos como zumos, sodas, cremas de vegetales, sopas...

Pasteurizadores tubulares

Desarrollo proyectual y constructivo de plantas pasteurizadoras adaptadas a cada necesidad particular.

UHT

Productos líquidos poco ácidos (pH>4.5 para leche pH>6.5) son tratados a 135-150°C durante unos pocos segundos a través de calentamiento indirecto o inyección directa de vapor.

Calentadores y enfriadores

Calentamiento de productos previo a tratamientos como el refinado o el mezclado. Enfriamiento previo a tratamientos de pasteurización.

Plantas de extracción de cremas

Extracción de cremas a partir de todo tipo de frutas y verduras, tanto en el proceso de extracción en frío como en el proceso de extracción en caliente.

Monobloques asépticos

Integración de una llenadora aséptica en una planta de pasteurización, formando ambos una única máquina, compacta, funcional, versátil y adaptable a un amplio abanico de productos.

Crusher

Descongelado de productos almacenados tales como zumos de frutas, concentrado de frutas, verduras, cremas, salsas, etc...

Bombas de pistón

Ideada para bombear productos viscosos, productos con grandes partículas (fruta cubeteada o troceada) o productos sensibles a esfuerzos de cizalladura.

Equipos de ósmosis inversa

Reducción de salinidad de aguas salobres y de mar.

Salas de mezclas / blending

Mezclado por recetas desde base de datos y transferencia de parámetros de proceso a pasteurizadores.

Vaciado de bidones por aspiración

Descarga de bidones metálicos y bolsas asépticas en salas de blending mediante técnicas de vacío en muy pocos segundos.

Sistemas CIP

Se utilizan para ejecutar la limpieza química de las instalaciones alimentarias de forma totalmente automática.

Tanques de proceso

Almacenamiento en tanques de envasado aséptico para productos de alto y bajo pH, en productos líquidos o viscosos.

Tanques de mezclas

Diversa variedad de tanques verticales y horizontales con distintos tipos de agitación y volúmenes. Adaptados a las necesidades del proceso.

Tanques de almacenamiento

Cantinas de almacenamiento en depósitos de acero inoxidable con capacidades estándar o con capacidades hechas a medida en función de la necesidad del cliente.

Finisher o despulpadora

Refinado de producto ya triturado para eliminación de pieles, ramas y semillas.

Molino de martillo

Triturador de alimentos sin hueso, (vegetales entre otros) para procesado de materia prima en bruto.

Robótica

Aplicaciones robóticas a medida de despaletizado/paletizado para principio y finales de líneas de proceso y envasado.



Gemina® a su servicio

Gemina®

Procesos Alimentarios, S.L.

GÉMINA Procesos Alimentarios S.L.

Polígono Industrial Los Romerales

Parcelas 3 y 4 - 30520 Jumilla

Murcia - España

Apartado de Correos 231

T/ + 34 968 716 018

E/ gemina@gemina.es



www.gemina.es

Proyectos de colaboración:



Síguenos en:

